

駐輪空間に遊び心を

サイクルスタンド

『^{バイ}VINE』

置くだけ！
(自立台付き)

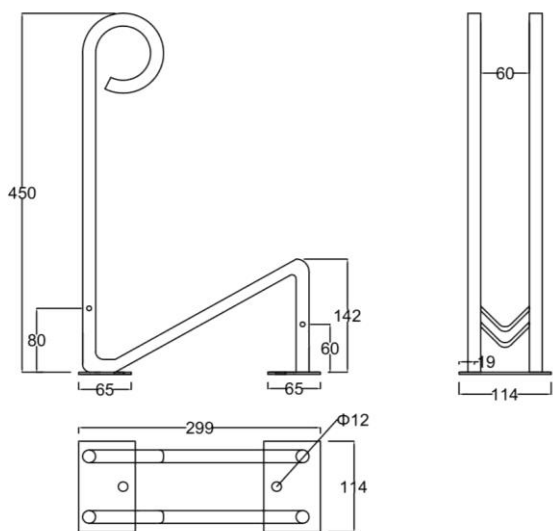


アンカー施工で
スタイリッシュに。

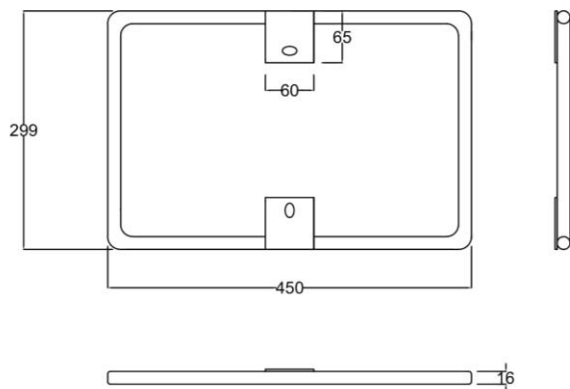
子供から大人まで
家族で使える。
(16~28インチ対応)

横風に強く、
倒れにくい。

<本体>



<自立台>



品名	色	材質	タイヤ径	タイヤ幅	重量	価格
HCS-1 (自立台付き)	ホワイト(W) ダークブラウン(DB) イエローグリーン(YG)	スチール(粉体塗装)	16~28インチ	~55mm	6.0kg	¥13,600

※自立台には本体を固定するためのM10のボルトナット(ユニクロ)が2組付属します

注意事項

- 特殊な自転車や装飾品によっては使用できない場合があります。
- 自転車スタンド以外の用途で使用しないでください。
- 水平な場所に設置してください。
- 乱暴な自転車の出し入れは商品の破損に繋がります。
- 商品の隙間や自転車との間に指や手などを挟まないようにご注意ください。
- アンカー施工の際はアンカーを打てない場所での設置は避けてください。
- 破損・傷などにより錆が出る場合があります。
- お手入れの際、シンナーやたわし等塗料剥がれが起るものを使用しないでください。
- ご使用時の環境や経年によっては色褪せや錆が出る可能性があります。

サイクルスタンド HCS-1(VINE)

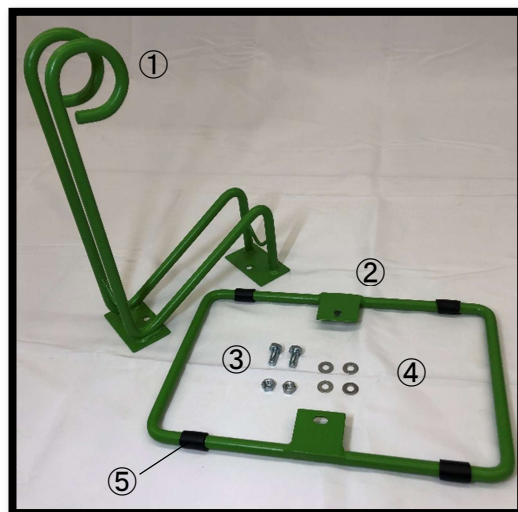
取扱説明書

本製品をお買い上げいただき、誠に有難うございます。
安全にご利用いただく為、ご使用前に「取扱説明書」をお読みいただき、正しいご使用をお願い致します。

<梱包内容>

HCS-1 自立台セット

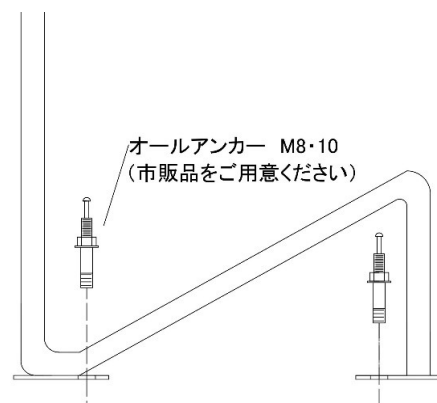
- ①サイクルスタンド本体 x1
- ②自立台 x1
- ③自立台用ボルトナット x2
- ④ワッシャー x4
- ⑤保護用ゴム x4
- ・取扱説明書 x1



<注意事項>

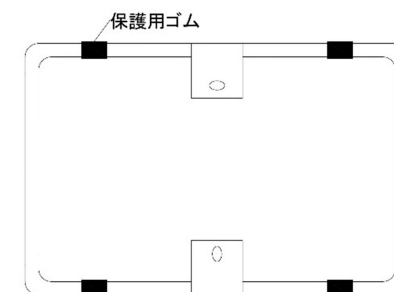
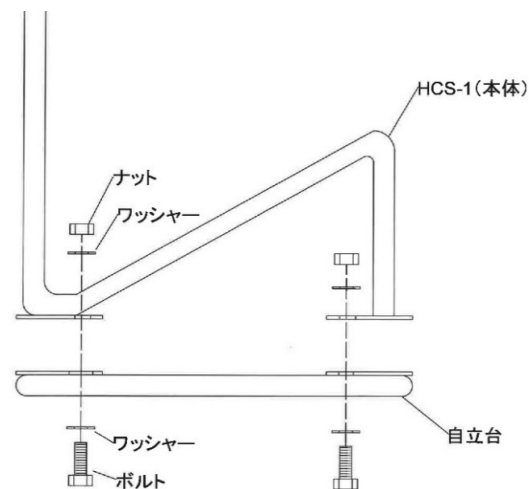
- 特殊な自転車や装飾品・ライト等によっては使用できない場合があります。
- 自転車スタンド以外の用途で使用しないでください。
- 水平な場所に設置してください。
- 乱暴な自転車の出し入れは商品の破損に繋がります。
- 商品の隙間や自転車との間に指や手などを挟まないようにご注意ください。
- アンカー施工の際はアンカーが打てない場所での設置は避けてください。
- 破損・傷などにより錆が出る場合があります。
- お手入れの際、シンナーやたわし等塗料剥がれが起るものを使用しないでください。
- ご使用時の環境や経年によっては色褪せや錆が出る可能性があります。

アンカー施工



※アンカーやその他施工に使用する工具・金具等は付属されていません。

自立台取付



※保護用ゴムは巻き付け時、隙間ができます。

自立台はボルト穴の板が上になるように置きます。
前後はどちらでも取付可能です。